

VirtualBox Netzwerktypen

- Gute Bilder: <https://www.nakivo.com/blog/virtualbox-network-setting-guide/>
- Konsolenbefehl: `VBoxManage modifyvm VM_name -nic1 natnetwork`

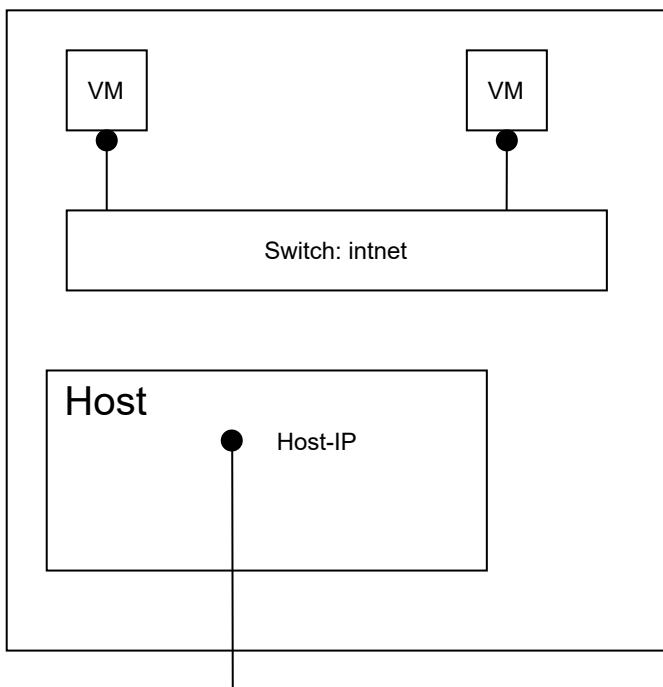
a) Komplette isoliertes Netzwerk

nicht angeschlossen (null)

- Netzwerkkarte ohne angeschlossenes Kabel

Internes Netzwerk (intnet)

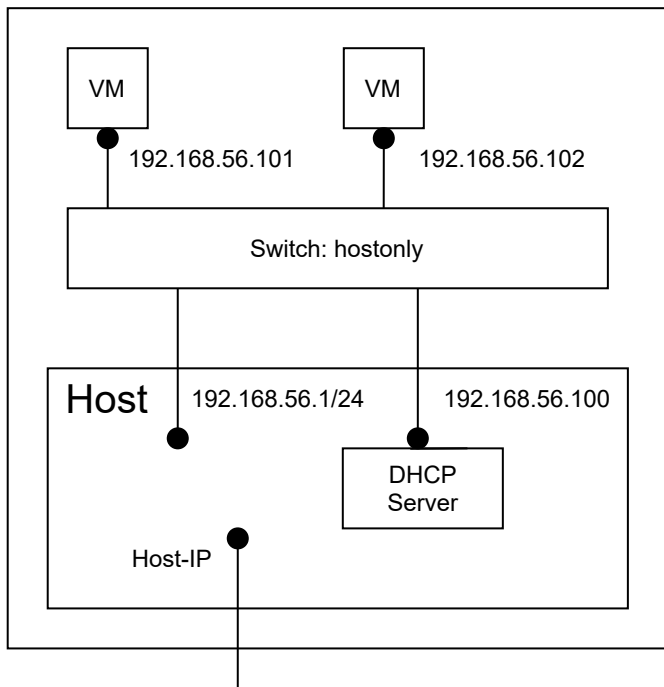
- keine Verbindung nach außen
- kein DHCP



b) Netzwerk nur über Host erreichbar (ohne NAT)

Host-only Adapter (hostonly)

- Host-IP: 192.168.56.1/24
- DHCP-Server: 192.168.56.100
- kein NAT



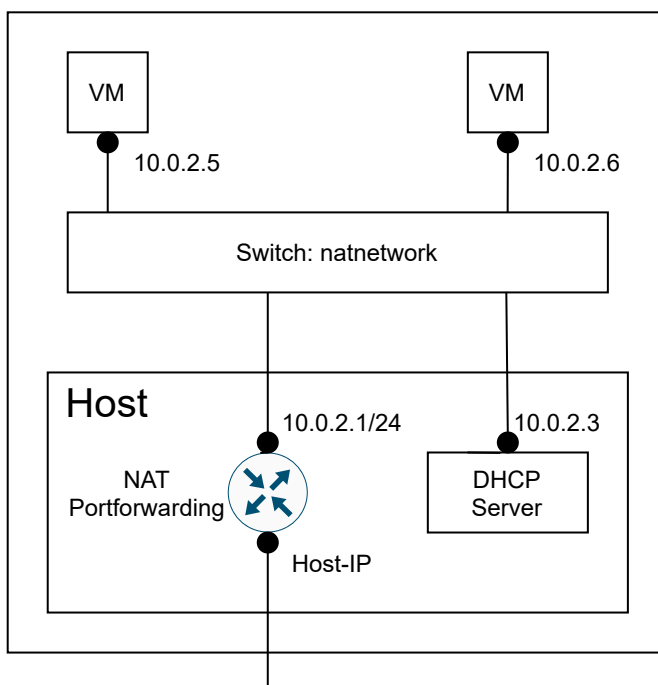
c) NAT + Portforwarding

NAT (nat)

- 10.0.2.0/24
- 10.0.3.0/24
- ...
- Portforwarding kann konfiguriert werden

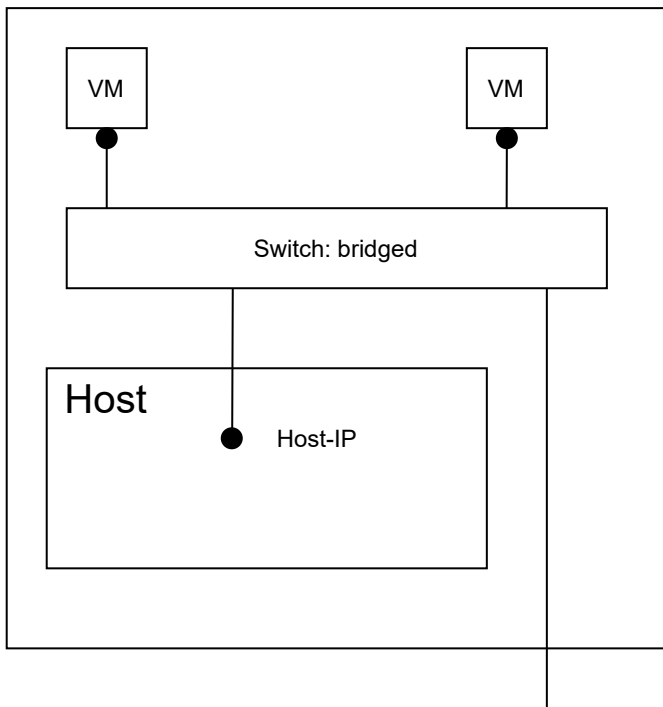
NAT-Netzwerk (natnetwork)

- Netz: 10.0.2.0/24
- Gateway mit NAT: 10.0.2.1
- DHCP-Server: 10.0.2.3 (kann deaktiviert werden)
- Portforwarding kann konfiguriert werden



d) Verbindung mit physischem Netzwerk

Netzwerkbrücke (bridged)



e) Sonstiges

- Cloud-Netzwerk (cloud)
- Generischer Treiber (generic)
 - UDP Tunnel ???
 - VDE (Virtual Distributed Ethernet) ???