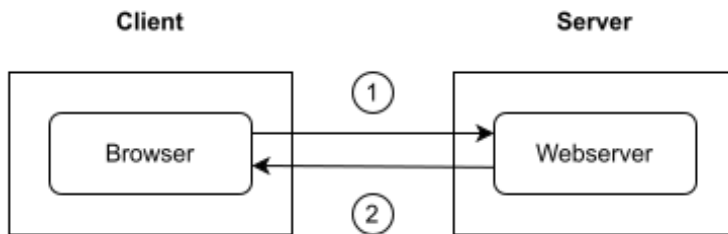


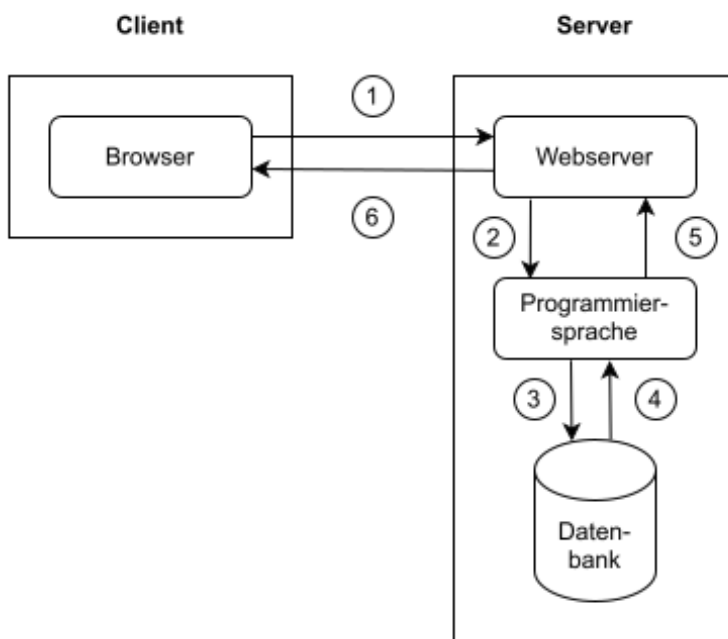
Architekturen von Webanwendungen

SSG: Static Site Generation



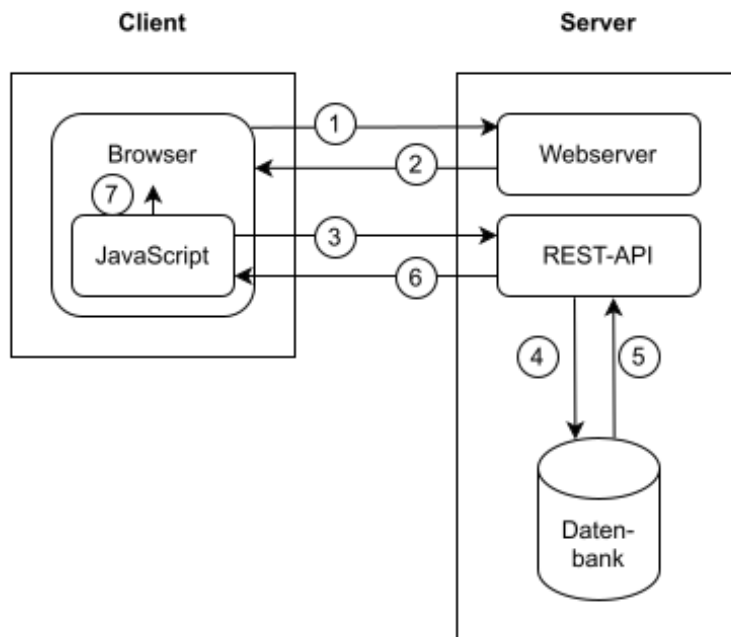
1. Browser schickt HTTP-Request: GET /index.html
2. Server schickt HTML-Datei: index.html

SSR: Server Side Rendering



1. Browser schickt HTTP-Request: GET /index.php
2. Programmiersprache wertet Request aus
3. Programmiersprache macht Datenbankabfrage
4. Datenbank schickt Daten
5. Programmiersprache rendert HTML-Code
6. Webserver schickt HTML-Datei index.php an Browser

CSR: Client Side Rendering



1. Browser schickt HTTP-Request: `GET /index.html`
2. Server schickt HTML-Datei und JavaScript: `index.html`
3. JavaScript schickt HTTP-Request an REST-API: `GET daten`
4. REST-API macht Anfrage an Datenbank
5. Datenbank schickt Daten
6. REST-API schickt Daten an Browser: `{ "daten": [...] }`
7. JavaScript rendert HTML-Code