

# Breadth First Search (BFS)

Franz Kohnle

9. März 2021

Hänge den Startknoten an die Queue

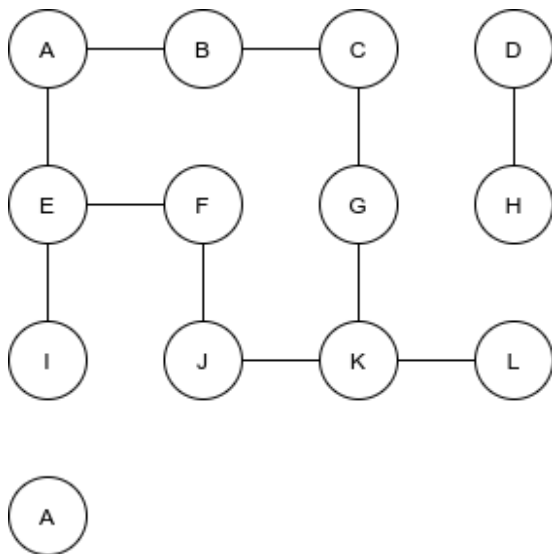
Wiederhole, solange die Queue nicht leer ist:

```
x = queue.dequeue()
```

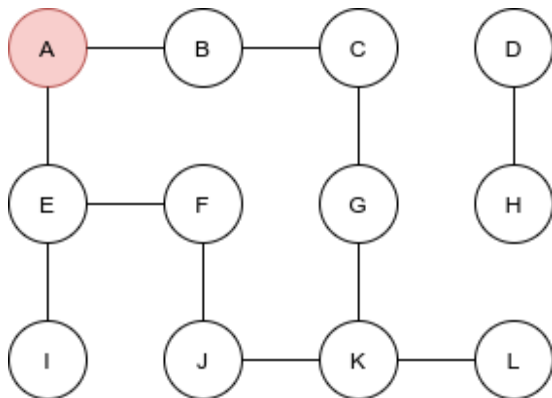
Wenn x noch nicht markiert ist:

1. Markiere x als besucht
2. Hänge alle unbesuchten Nachbarn von x an die Queue

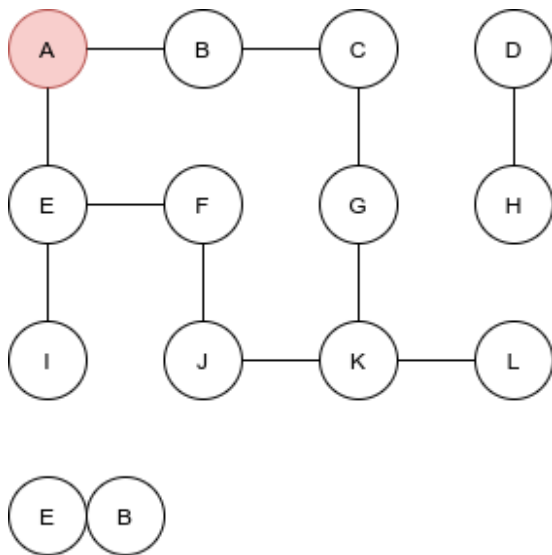
# BFS mit Queue



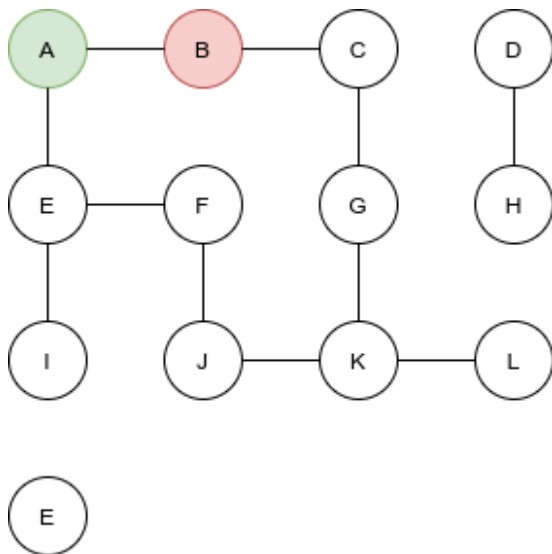
# BFS mit Queue



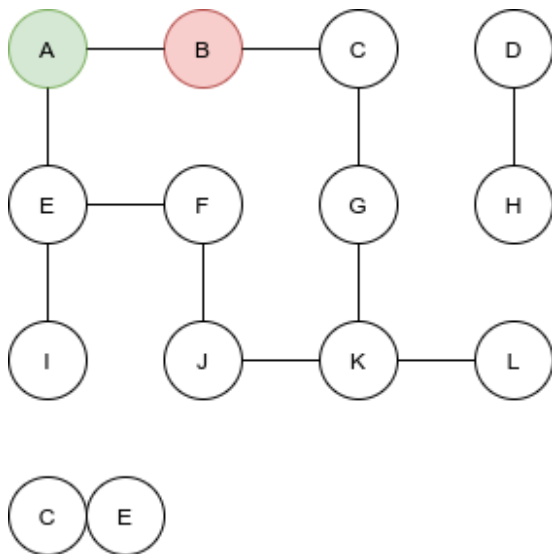
# BFS mit Queue



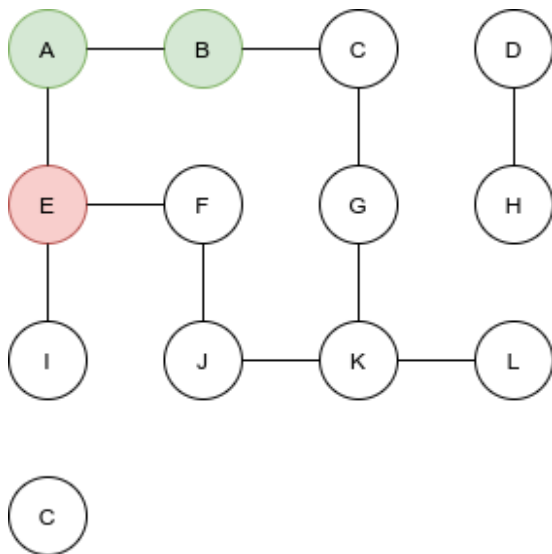
# BFS mit Queue



# BFS mit Queue

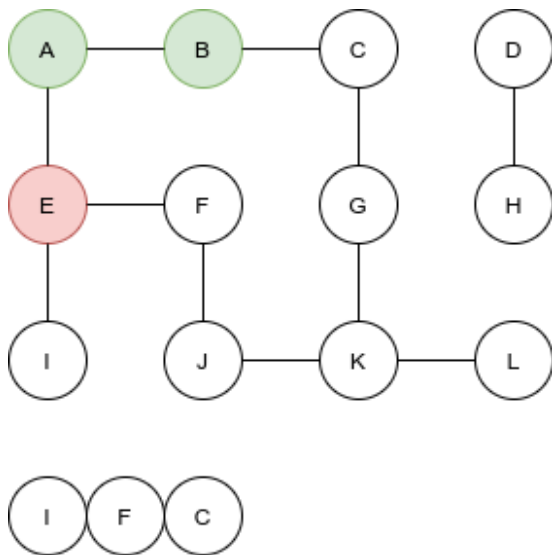


# BFS mit Queue

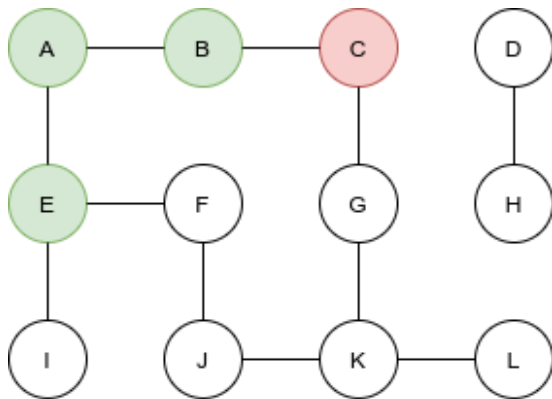




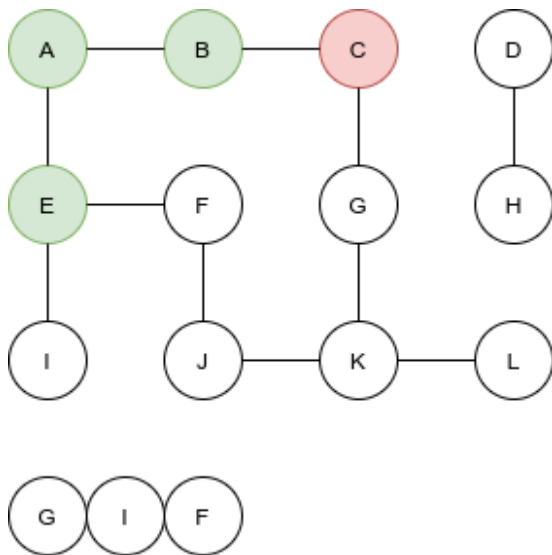
# BFS mit Queue



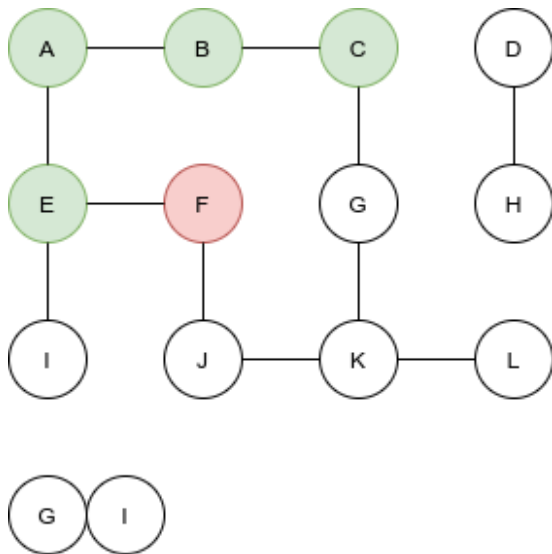
# BFS mit Queue



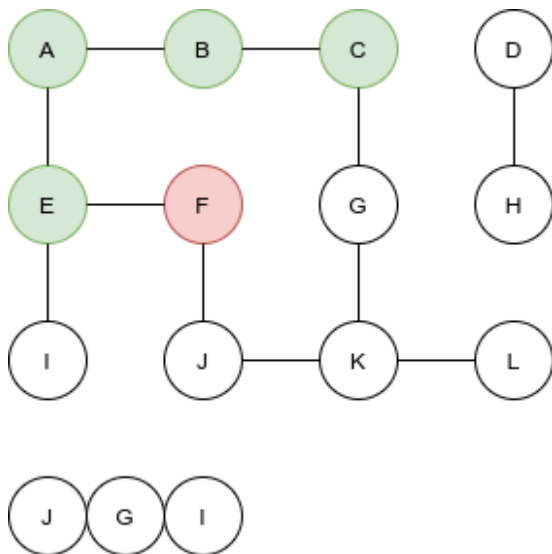
# BFS mit Queue



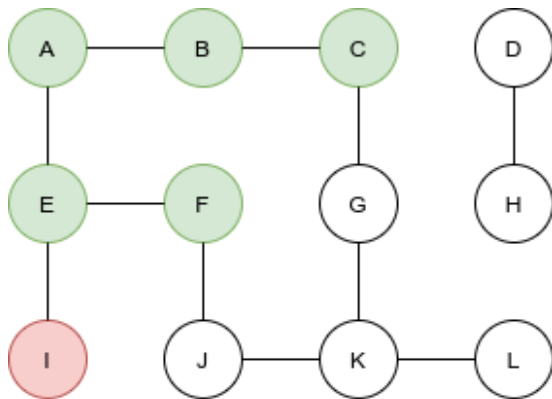
# BFS mit Queue



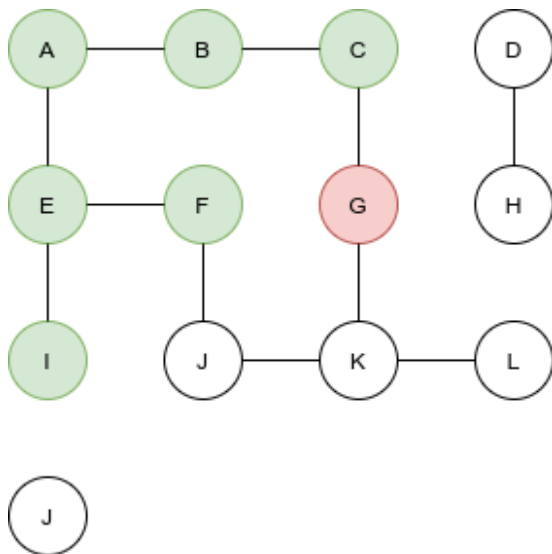
# BFS mit Queue



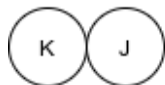
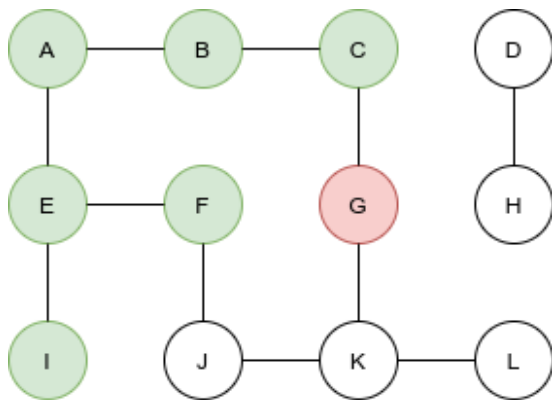
# BFS mit Queue



# BFS mit Queue

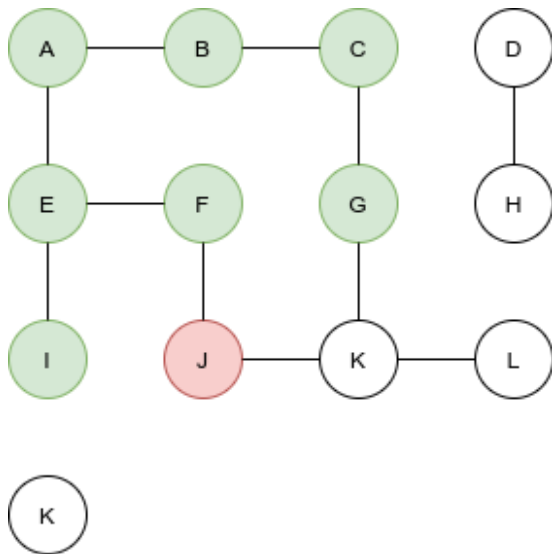


# BFS mit Queue

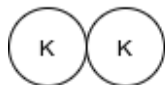
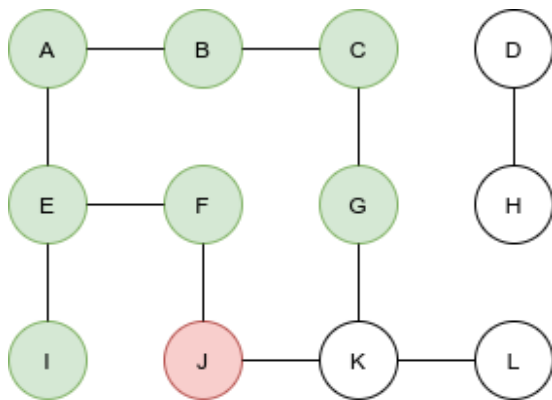




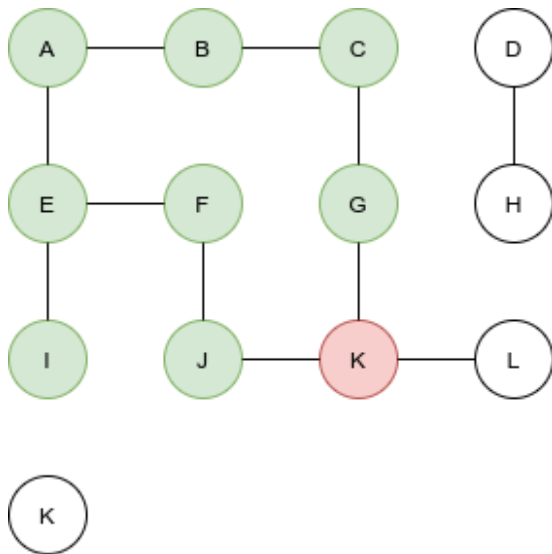
# BFS mit Queue



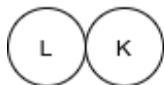
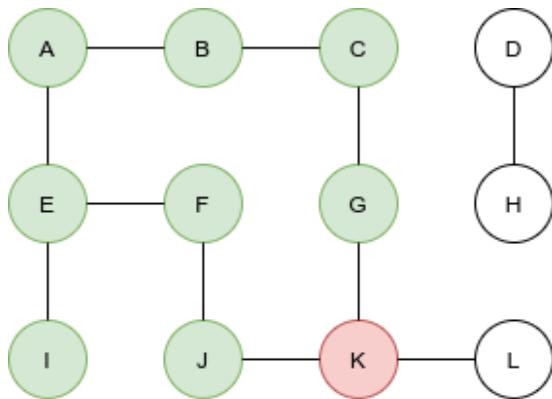
# BFS mit Queue



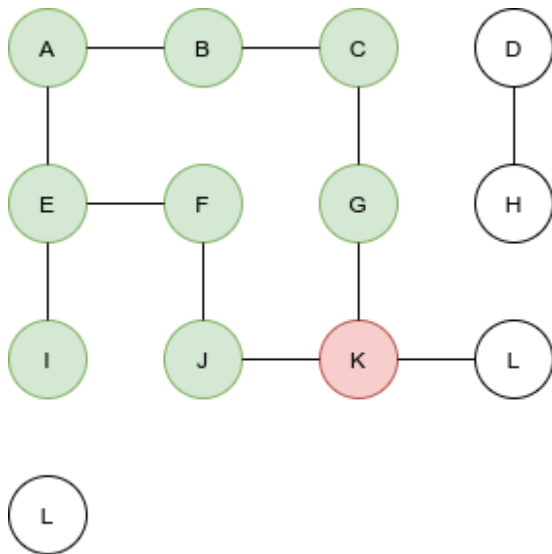
# BFS mit Queue



# BFS mit Queue



# BFS mit Queue



# BFS mit Queue

