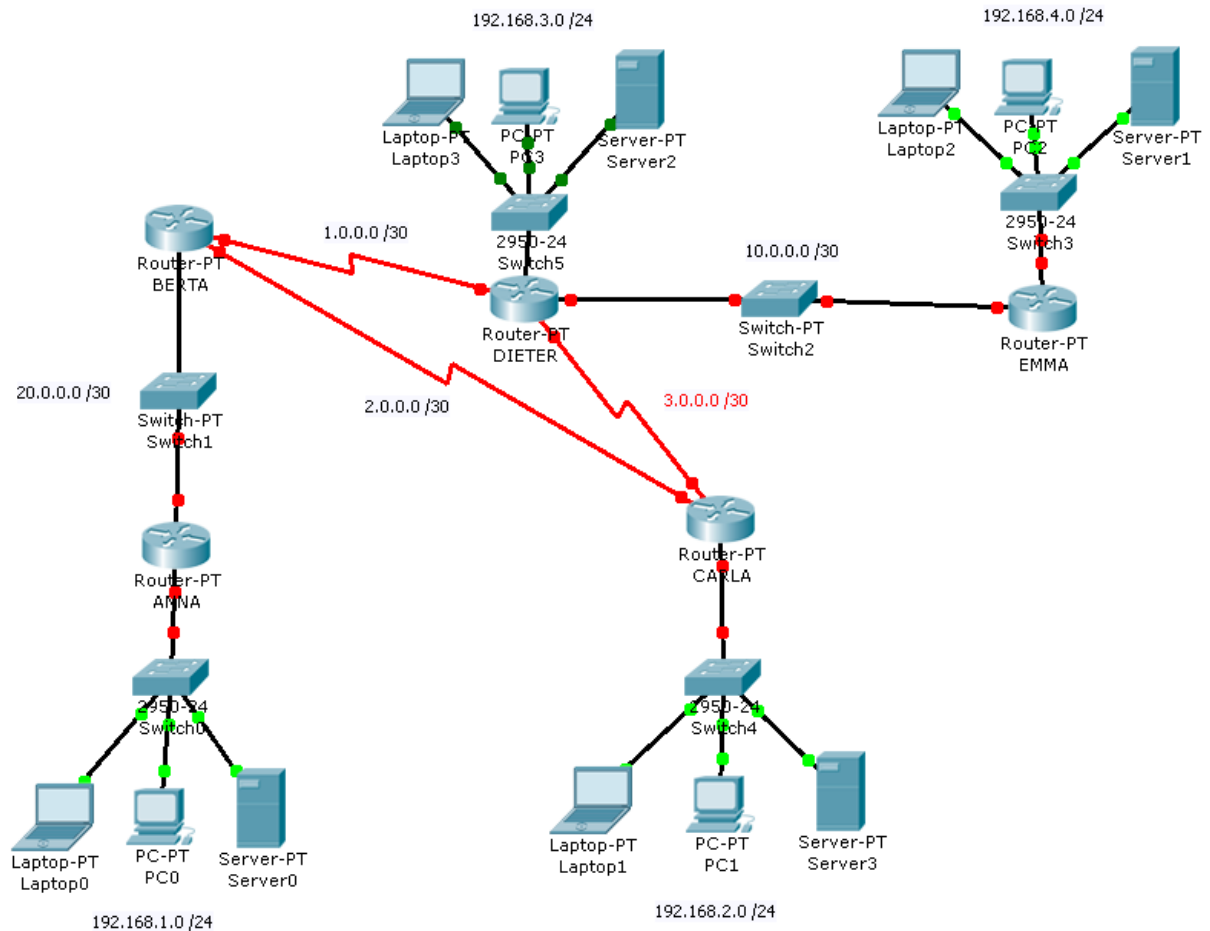


Übung: 5 Router



1. Bauen Sie obige Topologie mit dem PacketTracer nach und konfigurieren Sie Folgendes:

- Hostnamen wie angegeben für alle Router
- auf allen Routern folgende Passwörter
 - privilegierter Modus: *pass1*
 - Konsole: *pass2*
 - Telnet: *pass3*
- auf allen Routern Anmeldebanner: „*Willkommen auf Router...!*“

2. Konfigurieren Sie IP-Adressen aus den angegebenen Netzen

- Router erhalten die größtmöglichen Adressen im Netz
- PCs, Laptops und Server erhalten die kleinstmöglichen Adressen im Netz
- im Zweifelsfall steigen die Adressen von links nach rechts

3. Konfigurieren Sie auf ANNA und EMMA Default-Routen

4. Konfigurieren Sie auf den restlichen drei Routern statische Routen in alle Netze